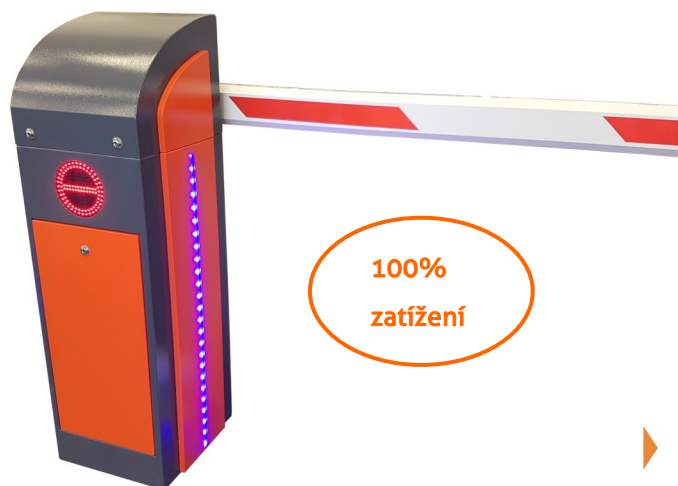


# PARK

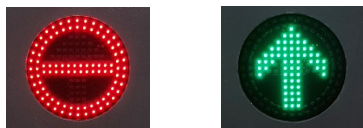


## Automatická závora PARK

Automatická závora s vysokou rychlostí, vybavená speciálním motorem s integrovanou převodovkou.

Je určena pro řízení průjezdu vozidel neomezené intenzity a je zvláště vhodná pro parkovací systémy.

## Integrovaný semafor



## Teleskopické rameno



## Popis

- ▶ Skříň je vyrobena z ocelového plechu o tl. 2 mm, opatřená katarforézním základovým nátěrem a vnější vrstvou v barvách RAL7024 a RAL1028, jiný odstín na přání.
- ▶ Všechny mechanické díly jsou galvanicky zinkovány.
- ▶ Integrovaný semafor červená/zelená, průměr komor 100 mm.
- ▶ Odnímatelné horní víko, čelní dveře opatřené zámkem.
- ▶ Elektromechanický pohon sestávající ze speciálního motoru s integrovanou převodovkou a klikového mechanismu.
- ▶ Vyvážení pomocí sady pružin.
- ▶ Automatické odblokování v případě výpadku napájení.
- ▶ Rychlost 1,4 - 1,8 sec.
- ▶ Indukční koncové spínače.
- ▶ Reverz pohybu v případě nárazu na překážku.
- ▶ Integrovaný přijímač dálkového ovládání 433MHz.
- ▶ Teleskopické rameno.
- ▶ Levé nebo pravé provedení.
- ▶ Výstražné LED osvětlení na bočních stranách skříně.

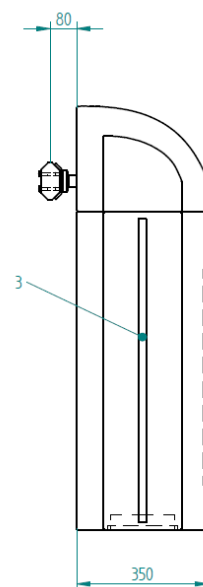
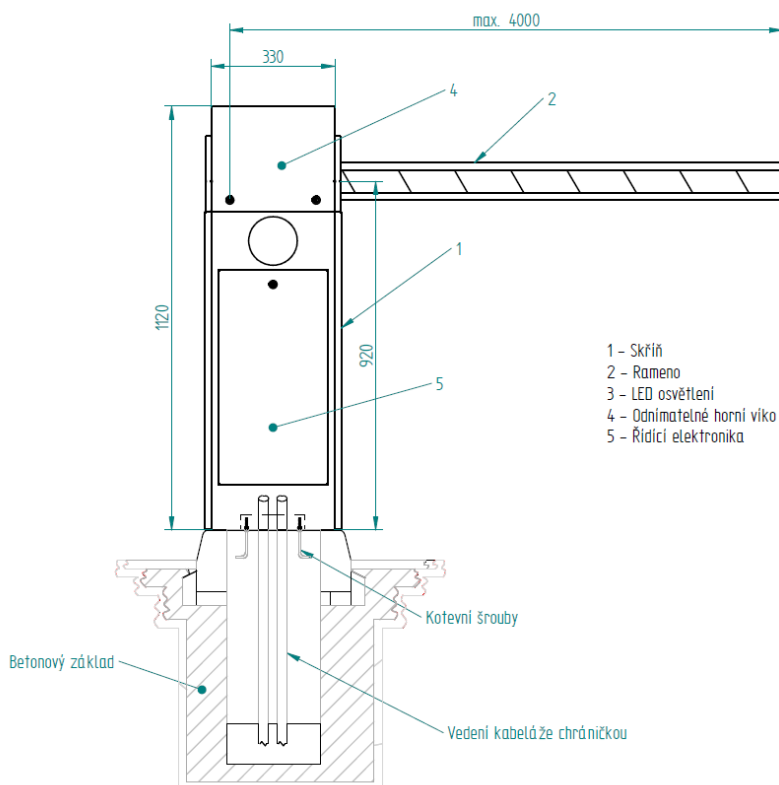
## Technická specifikace

MODEL:	PARK14	PARK18
Délka ramene:	3 m	4 m
Rychlost:	1,4 sec.	1,8 sec.
Provedení:	levé nebo pravé	levé nebo pravé
Napájení:	230V / 50 Hz	230V / 50 Hz
Příkon:	80W	80W
Rozsah teplot:	-40°C až +75°C	-40°C až +75°C
Hmotnost:	65 kg	65 kg
Krytí:	IP54	IP54
MCBF: (počet cyklů bez poruchy)	5.000.000 cyklů	5.000.000 cyklů
Rozměry:	350 x 350 x 1125 mm	350 x 350 x 1125 mm

## Použitelné doplňky

- Indukční detektory a smyčky
- Klíčový spínač na skříní
- Kloubové rameno
- Vylamovací rameno
- Semafory

## Levé nebo pravé provedení



Vydáno prohlášení o shodě na základě certifikace.

S ohledem na neustálý technický a technologický vývoj si výrobce vyhrazuje právo kdykoliv změnit výše uvedené informace.